

Technische Informationen

LAMELLI Kurbelantrieb



„Kurbel“-Motor LAMELLI 12V

Art.-Nr.: 15.189.000

Beschreibung

Lamelli wird zur einfachen und schnellen Elektrifizierung von vorhandenen Kurbel-Raffstoren und -Rollläden eingesetzt. Der 12-Volt-Elektroantrieb wird einfach anstelle des bisherigen Gelenklagers eingebaut und durch das Steuergerät E-Port mit Strom versorgt. Auch eine Ausstattung mit Funk und/oder Solarpanel ist möglich.



Technische Daten:

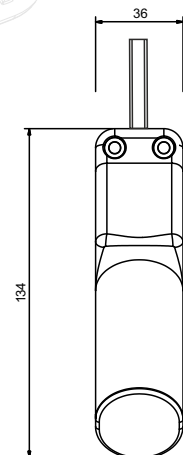
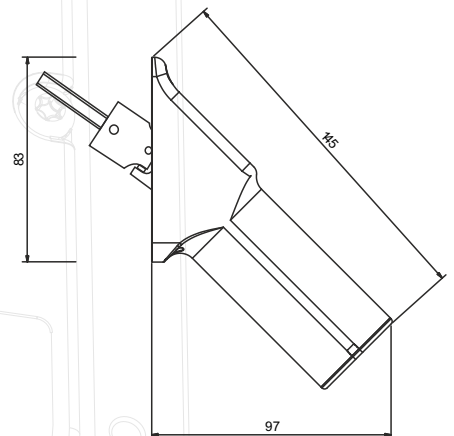
Höhe Grundplatte:	83,0 mm
Breite Grundplatte:	36,0 mm
Gesamttiefe:	97,0 mm
Drehmoment:	ca. 2-3 Nm
Drehzahl:	30 U/Min
Gewicht:	ca. 680 gr
Länge Anschlusskabel:	200 cm

Zubehör:

Vierkantstab 6mm:	Art.-Nr.: 15.189.006
Vierkantstab 8mm:	Art.-Nr.: 15.189.008
Sechskant-Stab 6mm:	Art.-Nr.: 15.189.007
Kabelverlängerung 2 Meter:	Art.-Nr.: 15.910.082

Wichtiger Hinweis:

Genauere Angaben über die Zugkraft und maximale Gewichte lassen sich nicht machen. Die Kapazität des Antriebs ist von dem Untersetzungsverhältnis des vorhandenen Getriebes sowie von der Leichtgängigkeit der Anlage abhängig. Schwergängige Anlagen verursachen einen erhöhten Stromverbrauch, sodass das Aufladen mit Solarpanel unter Umständen nicht gegeben ist.



Steuerung für Lamelli

Option 1: Akku-Steuergerät E-Port

Art.-Nr.: 15.600.001 und 15.601.001 (mit integriertem Funkempfänger)

Mobiles Akku-Steuergerät zur Bedienung von Rollläden und Sonnenschutzanlagen, welche mit 12-V-ODS-Motoren ausgestattet sind. Das Steuergerät beinhaltet die Steuerungselektronik, die Bedienschalter sowie die wiederaufladbaren Lithium-Ionen-Akkus, welche die Antriebe mit Strom versorgen.

Um einen Antrieb zu bedienen, muss das Steuergerät in die jeweilige Wandhalterung des Antriebs eingesteckt werden, um so die Verbindung zwischen Steuergerät und Antrieb herzustellen.

Da das Steuergerät zum Aufladen aus der Wandhalterung heraus genommen werden kann, bietet sich der Einsatz von E-Port besonders dort an, wo kein Strom vorhanden ist oder wo eine Elektrozuleitung nicht möglich bzw. nicht erwünscht ist.

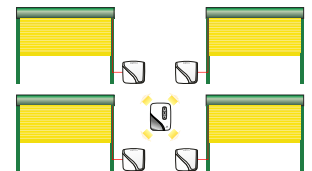
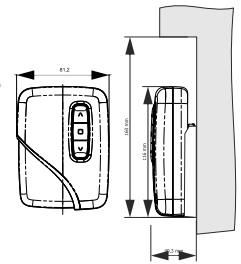
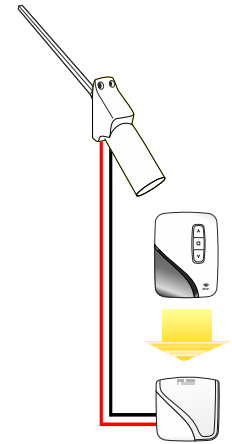
Da das Steuergerät mobil und nicht an einen bestimmten Antrieb gebunden ist, können mit einem Steuergerät beliebig viele Anlagen nacheinander bedient werden (x:1-Verhältnis).. Das spart zusätzlich Kosten.

Technische Daten:

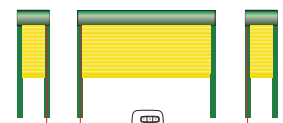
Höhe:	114 mm
Breite:	81,2 mm
Tiefe:	30,4 mm
Tiefe incl. Wandhalterung:	41 mm
Zeit zum vollst. Aufladen:	8 h
Ausgangsspannung:	14,8 V
Batterieleistung:	1600 mAh
Gewicht:	ca. 295 gr

Zubehör:

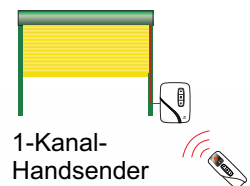
Wandhalterung	Art.-Nr.: 15.551.001
Ladegerät 230V (EU)	Art.-Nr.: 15.580.004
Handsender 1-Kanal	Art.-Nr.: 15.560.001
Handsender 9-Kanal	Art.-Nr.: 15.560.001



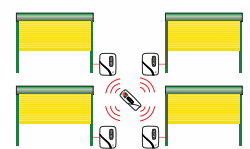
x:1- Verhältnis



3-Wege-Schalter



1-Kanal-Handsender



9-Kanal-Handsender

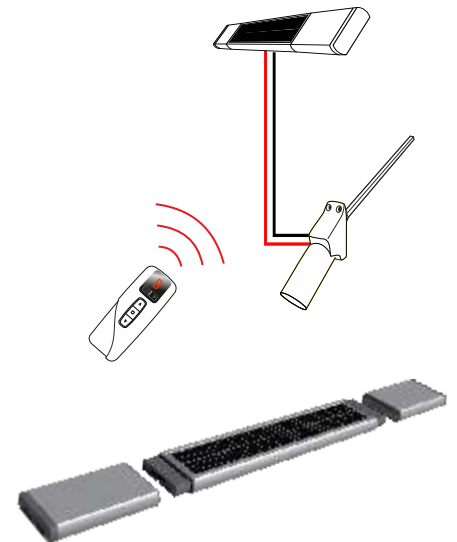
Steuerung für Lamelli

Option 2: Solarsteuerung Solar pro II

Artikelnummer: 15.585.400 ohne Ladebuchse
15.585.405 mit Ladebuchse

OZRoll Solar pro II ist die konsequente Weiterentwicklung des erfolgreichen Solarsystem SOLAR PRO. Das Bauteil besteht aus 3 einzelnen, modularen Komponenten: Elektronikmodul, Batterie und Solarpanel. Die Module sind einfach zusammengesteckt, dadurch ist die Zusammenstellung von verschiedenen Kombinationen der Module (z.B. unterschiedlich starke Akkus oder Solarmodule) einfach möglich. Weiterhin ist durch die konsequent einfache Bauweise die Reparatur bzw. der Austausch einzelner Komponenten mit wenigen Handgriffen möglich. OZRoll SOLAR PRO wird mit einem Click mittels der mitgelieferten Montageclips montiert und demontiert. Das separate Elektronikmodul erlaubt die Herstellung von Steuerungskomponenten nach spezifischen Kundenanforderungen. So ist z.B. die Integration vom kundeneigenen Funkempfänger und somit die Integration von OZRoll SOLAR PRO in andere Funk-Steuerungssysteme möglich.

Wichtiger Hinweis: Das Solarmodul SOLAR PRO muss so angebracht werden, dass ganzjährig eine direkte Sonneneinstrahlung (ca. 1 h pro Tag) möglich ist. Verschattung durch Hindernisse (Bauwerke, Pflanzen, Laibungen) sind unbedingt zu vermeiden. Bei einer Teilverschattung des Solarmoduls erfolgt keine ausreichende Ladung des Akkus!



Technische Daten allgemein:

Länge gesamt:	624 mm
Höhe:	78 mm
Dicke:	21,5 mm
Gewicht:	860 Gramm
Anzahl Montageclips:	2
Länge Anschlusskabel:	30 cm

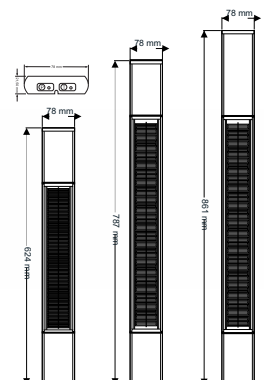


Technische Daten Solarmodul:

Kapazität:	2,5 Watt
Typ:	Christallin

Technische Daten Akku:

Typ:	LiFePO4
Strom:	5A
Kapazität:	1500 mAh
Betriebstemperatur:	-10 - + 60°C

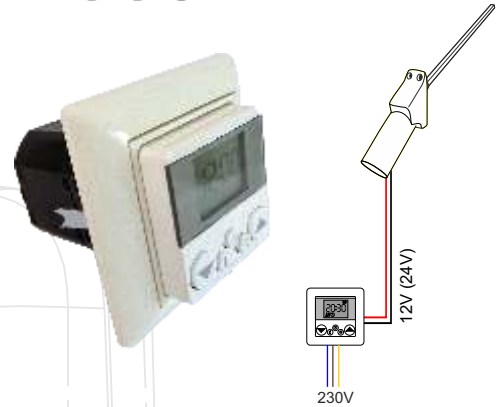


Steuerung für Lamelli

Option 3: Akkuschalter ACCUFIX

Artikelnummer: 15.542.012 (12V)

- Netzgebundene Lösung mit Akku-Backup
- Unterputz-Schalter mit integriertem Lithium-Ionen-Akku und Zeitschaltuhr
- Anlagen sind auch bei Stromausfall bis zu 20 x bedienbar
- Akustische Rauchmeldererkenkung: Anlage wird bei Alarm automatisch gefahren
- Ideal für den zweiten Rettungsweg
- zur netzgebundenen Steuerung von Gleichstrom-Motoren 12- und 24V
- 868-MHZ- Funkempfänger
- Eingebunden in MEDIOLA Smart-home-System
- Passt in Standard-Unterputzdose (Tiefdose)
- Kompatibel zu vielen Schalterprogrammen

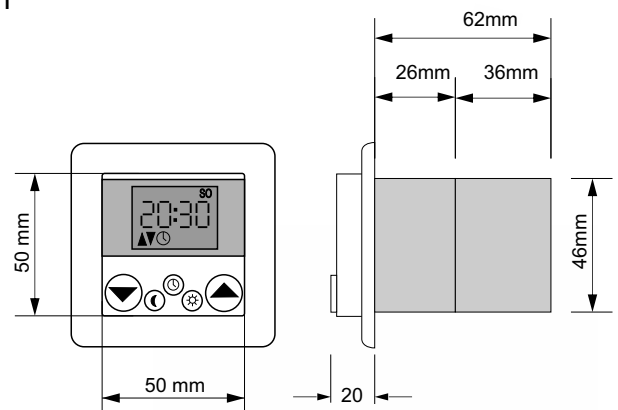
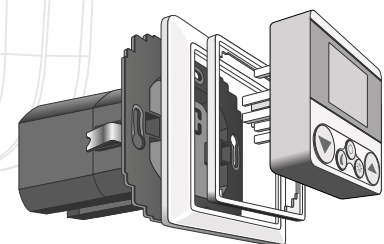
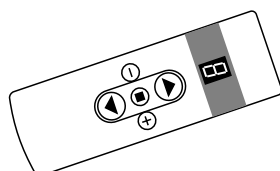


Technische Daten:

Eingangsspannung:	110/230V
Ausgangsspannung:	12V (24V)
Maße Bedienteil (BxHxT):	50 x 50 x 15 mm
Maße Unterteil (BxHxT):	57 x 57 x 61 mm
Funkfrequenz:	868,3 Mhz
Alarmfrequenz:	2,5 - 4,0 Khz
Batterieart:	LiPo, 14,8V
Batteriekapazität:	350 mAh
Schutzart:	Ip20

Funkbedienung:

ACCUFIX verfügt serienmäßig über einen eingebauten Funkempfänger 868 MHz. Dieser ist nicht kompatibel zum OZRoll-Funksystem. Die Funkbedienung erfolgt ausschließlich über den systemgebundenen 9-Kanal-Handsender (**Art.-Nr.: 15.542.009**)



securiteam

= Bitte ankreuzen

Name:*		Tel.:**	
Straße:**		Fax:	
PLZ, Ort:**		e-mail:*	
Land:*			

Ich bin:*	<input type="checkbox"/> Privatkunde/Endanwender	<input type="checkbox"/> Wiederverkäufer	<input type="checkbox"/>
-----------	--	--	--------------------------

Der Lamelli ist geplant für folgende Anlage:*

<input type="checkbox"/> Rollladen	<input type="checkbox"/> Raffstore	<input type="checkbox"/> Screen/Fassadenmarkise
<input type="checkbox"/> sonstiges:		

Die derzeitige Bedienung mit Kurbel ist:*

<input type="checkbox"/> leichtgängig	<input type="checkbox"/> schwergängig	<input type="checkbox"/> so mittendrin
---------------------------------------	---------------------------------------	--

Ist beim Kurbeln ein Haken oder Hängen, einmalig oder mehrmalig, zu beobachten?*

<input type="checkbox"/> nein	<input type="checkbox"/> ja, einmal pro Umdrehung	<input type="checkbox"/> ja, gelegentlich
-------------------------------	---	---

Wenn die Anlage ganz herabgelassen ist, dann:*

<input type="checkbox"/> kann ich die Kurbel endlos weiterdrehen, ohne dass sich der Behang bewegt
<input type="checkbox"/> kann ich die Kurbel weiterdrehen und der Behang bewegt sich in die Gegenrichtung
<input type="checkbox"/> kann ich die Kurbel nicht weiter drehen (Arretierung)




Die Verbindung zwischen Kurbel und Getriebe bildet ein: **

<input type="checkbox"/> 8mm Vierkant	<input type="checkbox"/> 6mm Vierkant	<input type="checkbox"/> 7mm Vierkant
<input type="checkbox"/> sonstige:		

Der Raum zwischen Wand und geöffnetem (!) Flügel ist: *		mm
---	--	----

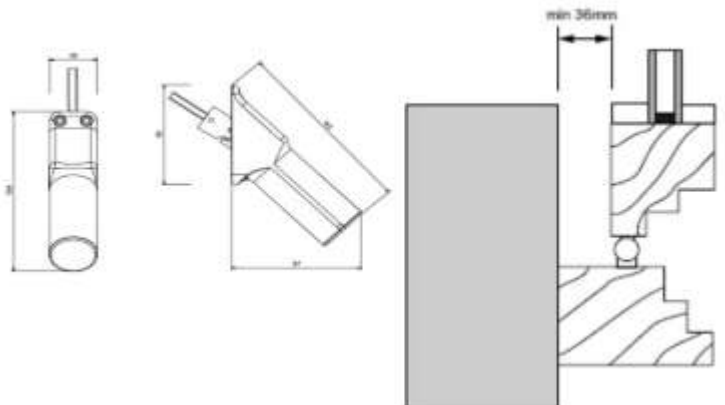
(der Abstand bis Mitte Bohrung muß mindestens 18mm zu beiden Seiten betragen)

Die Steuerung soll erfolgen mit: **

<input type="checkbox"/> E-Port 	<input type="checkbox"/> Accufix 	<input type="checkbox"/> Solar Pro II 
---	---	---

Bitte fügen Sie ggf. Anmerkungen, Skizzen etc. hinzu.

Wir bitten um Verständnis dafür, dass wir so viele Details abfragen. Der Einbau und die Verwendung von Lamelli funktioniert nur unter bestimmten technischen Voraussetzungen, deren Vorhandensein wir hiermit abfragen wollen. Das erspart Ihnen und uns Zeit und Aufwand. Bitte haben Sie Verständnis dafür, dass wir Lamelli-Geräte nur dann im Rahmen von Umtausch/Rücknahme zurücknehmen können, wenn diese noch nicht montiert waren.



*: Ohne diese Angaben kann keine Bearbeitung erfolgen

** : Diese Angaben sind für eine endgültige Bestellung erforderlich